

ЛЕКЦИЯ 11

Аналитична механика

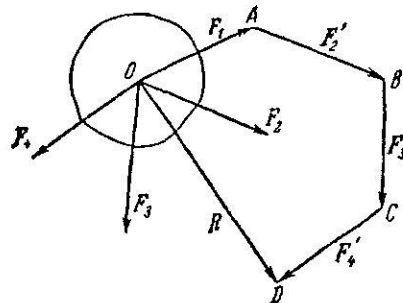
Привеждане на съвкупност от сили, сходящи в една точка, към равнодействаща сила

Съдържание

1. Силев многоъгълник.
2. Геометричен метод за решаване на задачи.
3. Проекции на сила на координатните оси на правоъгълна система.
4. Уравнения на равновесие на твърдо тяло под действие на сходящи сили.

1. Силев многоъгълник.

- сходящи сили – линиите на действието им се пресичат в една точка
Нека в точки M_i ($i = 1, 2, \dots, n$) от твърдо тяло са приложени сили F_i ($i = 1, 2, \dots, n$), чиито линии на действие се пресичат в точка O .
Съгласно свойството на твърдото тяло тези сили могат да се пренасят по протежение на линиите си на действие до точката O – обща за всички линии на действие.
- една такава съвкупност от сходящи сили може да се приведе към една сила R , наречена *равнодействаща*, която е приложена в същата точка O
- силев многоъгълник
 - чрез него се определя R по големина, направление и посока
 - векторите на силите F_i се събират по правилото на триъгълника, като резултатът дава вектора R



фиг.1

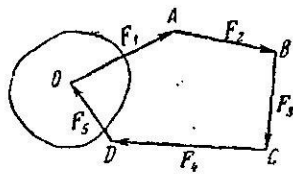
- равнодействащата \mathbf{R} на съвкупността от сходящи сили \mathbf{F}_i е равна на векторната (геометричната) сума на тези сили:

$$\mathbf{R} = \mathbf{F}_1 + \mathbf{F}_2 + \dots + \mathbf{F}_n = \sum_{i=1}^n \mathbf{F}_i \quad (1)$$

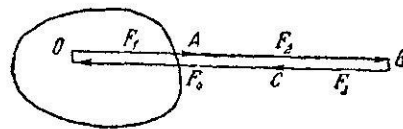
- определение:
 - силите \mathbf{F}_i : *съставлящи* (събираеми) във векторната сума (силов многоъгълник)
 - \mathbf{R} : *затварящ* вектор на силовия многоъгълник
 - приложната точка на равнодействащата \mathbf{R} съвпада с пресечната точка на линиите на действие на съставлящите сили
 - когато съвкупността от сходящи сили е в една равнина, равнодействащата може да се определи графично (в съответен мащаб) от силовия многоъгълник
 - в пространствения случай графичното определяне е невъзможно и тогава то се прави аналитично: чрез проекциите на съставлящите в дадена координатна система
- *необходимо и достатъчно условие за равновесие* на тяло, намиращо се под действие на съвкупност от сходящи сили: равенство на нула на тяхната равнодействаща (в смисъл на нулев вектор)

$$\mathbf{F}_1 + \mathbf{F}_2 + \dots + \mathbf{F}_n = \sum_{i=1}^n \mathbf{F}_i = \mathbf{0} \quad (2)$$

- геометрично това условие означава, че силовият многоъгълник, в който се отчита и равнодействащата сила, е *затворен векторен контур*



фиг.2,а



фиг.2,б

- Теорема за трите сили:
Ако тяло е в равновесие под действие на три неупоредни сили, лежащи в една равнина, то линиите на действие на тези сили се пресичат в една точка, т.е. силите образуват сходяща система.

Нека силите са означени F_i ($i = 1, 2, 3$). За първите две равнодействащата $R_1 = F_1 + F_2$ трябва да уравнисява третата, тъй като по условие тялото е в равновесие. Това означава, че R_1 трябва да има същата линия на действие като F_3 и също двете сили да имат противоположни посоки, т.е. линиите на действие на трите сили се пресичат в една точка.

Обратно: при равновесие на тяло под действие на три сили, тези сили трябва да са в една равнина.

2. Геометричен метод за решаване на задачи.

Неизвестните елементи се определят от силовия многоъгълник чрез използване на тригонометрични формули. Задачата се свежда до решаване на един или повече силови триъгълника с отчитане на зададените в условието изходни данни.

3. Проекции на сила на координатните оси на правоъгълна система.

- *аналитично задаване на сила:* в правоъгълна координатна система $Oxyz$ се задават проекциите F_x, F_y, F_z на силата F по координатните оси, както и координатите на нейната приложна точка A .

Нека A е начало на правоъгълна координатна система с оси A_x, A_y, A_z , които са успоредни на осите на координатната система $Oxyz$. Ако през края на вектора $F = \vec{AB}$ се построят три равнини, поотделно перпендикулярни на всяка ос, то те ще пресекат всяка координатна ос в точки, които определят проекциите F_x, F_y, F_z на силата F , които проекции са отсечки с начало – началото на координатна система.

Нека α, β, γ са ъглите, образувани от направлението на силата F с координатните оси. Тогава:

$$F_x = F \cos \alpha; \quad F_y = F \cos \beta; \quad F_z = F \cos \gamma \quad (3)$$

$$F = \sqrt{F_x^2 + F_y^2 + F_z^2} \quad (4)$$

от (3) и (4):

$$\cos \alpha = \frac{F_x}{F} = \frac{F_x}{\sqrt{F_x^2 + F_y^2 + F_z^2}}$$

$$\cos \beta = \frac{F_y}{F} = \frac{F_y}{\sqrt{F_x^2 + F_y^2 + F_z^2}} \quad (5)$$

$$\cos \gamma = \frac{F_z}{F} = \frac{F_z}{\sqrt{F_x^2 + F_y^2 + F_z^2}}$$

Изразите (4) и (5) определят големината и направлението на силата по зададени нейни проекции.

- проекции на равнодействащата R на сходящата система сили F_i ($i = 1, 2, \dots, n$):

$$R_x = \sum_{i=1}^n F_{ix}; \quad R_y = \sum_{i=1}^n F_{iy}; \quad R_z = \sum_{i=1}^n F_{iz} \quad (6)$$

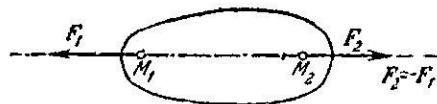
- проекциите на равнодействащата на съвкупност сходящи сили по осите на дадена координатна система са равни на алгебричните суми на проекциите на съставящите съвкупността сили по тези оси
- големина на равнодействащата

$$R = \sqrt{R_x^2 + R_y^2 + R_z^2} \quad (7)$$

- направление на равнодействащата

$$\cos \alpha = \frac{R_x}{R}; \quad \cos \beta = \frac{R_y}{R}; \quad \cos \gamma = \frac{R_z}{R} \quad (8)$$

Изразите (7) и (8) напълно решават задачата за аналитично определяне на равнодействащата на съвкупност сходящи сили по зададените съставящи тази съвкупност сили.



фиг.1.

4. Уравнения на равновесие на твърдо тяло под действие на сходящи сили.

- Ако тялото е в равновесие под действие на сходящи сили, то за равнодействащата R е в сила:

$$\mathbf{R} = \mathbf{0}, \text{ т.е. } R_x = 0, R_y = 0, R_z = 0$$

От (6) следват условията за равновесие на твърдо тяло под действие на сходящи сили

$$R_x = \sum_{i=1}^n F_{ix} = 0; \quad R_y = \sum_{i=1}^n F_{iy} = 0; \quad R_z = \sum_{i=1}^n F_{iz} = 0 \quad (9)$$

- В случая на сходящи сили, които са в една равнина (равнинна система сходящи сили), тази равнина може да се подбере за координатна равнина Oxy . Тогава проекциите по оста Oz ще бъдат нули и (9) се свежда до първите две уравнения:

$$R_x = \sum_{i=1}^n F_{ix} = 0; \quad R_y = \sum_{i=1}^n F_{iy} = 0; \quad (10)$$

- броят на неизвестните в задачата за равновесие при сходящи сили, за да може тя да се реши, не трябва да е по-голям от броя на уравненията, т.е. три за пространствена система и две – за равнинната.
- когато броят на неизвестните превишава броя на уравненията, задачата се нарича *статически неопределена*.

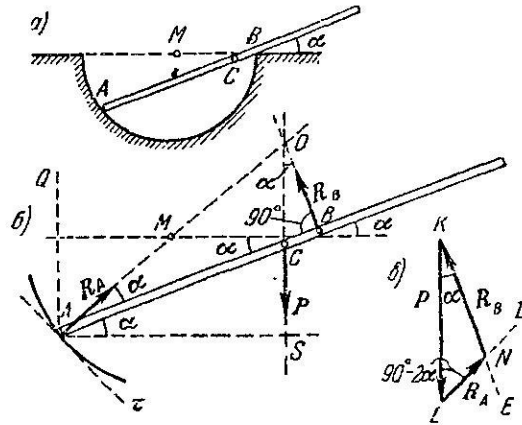
За решаването на такава задача са необходими допълнителни условия – например за деформациите на телата

Пример 1.

Еднородна палка с тегло P и дължина $2a$ се опира с края си A на гладка вътрешна повърхност на полусферична чаша с радиус r , а с промехдутьчна точка B се опира в ръба на чашата (фиг.2,а). Да се определи ъгълът α , който палката сключва с хоризонтална ос в положение на равновесие, както и опорните реакции в точките A и B (C – център на тежестта на палката; M – център на сферата).

При равновесие ъгълът α е такъв, че линиите на действие на трите сили – теглото P и опорните реакции R_A и R_B , се пресичат в една точка. Реакцията R_A е по нормалата в точка A , т.е. по радиуса AM , а реакцията R_B – перпендикулярно на палката; O – пресечна точка на линиите на действие на трите сили (фиг.2,б).

Равнобедреният триъгълник АМВ би бил определен от $AM=BM=r$ и ъгъл при основата α . Ъгълът АВО е прав и същевременно вписан в окръжност с център М, т.е. $OA=2r$. В триъгълник АОС са известни две страни ($AC=a$) и ъглите му са изразени чрез α , т.е. ъгъл α може да се определи. Ъгълът между линиите на действие на Р и R_B е α , между линиите на действие на Р и R_A е $90-2\alpha$. По страна Р и α от силовия триъгълник КLD (фиг.2,в) се определят и опорните реакции R_A и R_B .



фиг.2

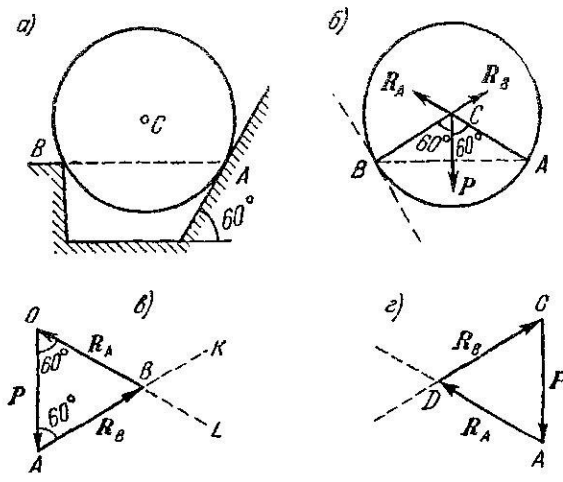
$$\text{Или: } AS = 2r \cos 2\alpha = a \cos \alpha, \quad 2r(2 \cos^2 \alpha - 1) = a \cos \alpha, \quad \cos \alpha = \frac{a + \sqrt{a^2 + 32r^2}}{8r};$$

$$\frac{P}{\sin(90 + \alpha)} = \frac{R_A}{\sin \alpha} = \frac{R_B}{\sin(90 - 2\alpha)}, \quad R_A = P \operatorname{tg} \alpha, \quad R_B = P \frac{\cos 2\alpha}{\cos \alpha}.$$

Пример 2.

Еднородно кълбо с тегло $P=20$ кг се опира в точка А на гладка наклонена плоскост, сключваща ъгъл $\alpha = 60^\circ$ с хоризонтална ос, и точка В – на ръб (фиг.3,а). Да се определят опорните реакции в точките А и В.

При равновесие линиите на действие на трите сили - теглото Р и опорните реакции R_A и R_B , се пресичат в една точка – центърът С на кълбото. Съгласно принципа на освобождаване кълбото може да се разглежда като свободно тяло, към което са приложени тези сили (фиг.3,б). За равновесие е необходимо и достатъчно сумата от силите да е равна на нула, т.е. те образуват затворен силов триъгълник (фиг.3,в) или (фиг.3,г). От него за опорните реакции в точките А и В се получава $P = R_A = R_B = 20$ кг.



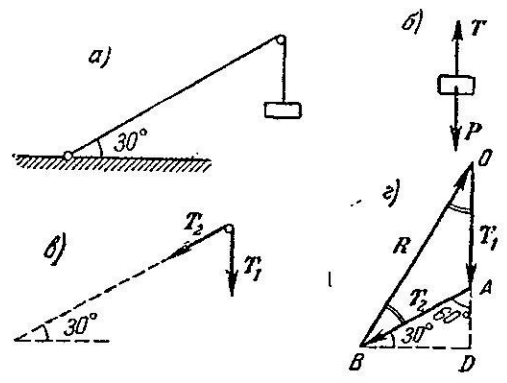
фиг.3

Пример 3.

Товар с тегло $P=100$ кг е окачен на нишката (фиг.4,а). Да се определи реакцията R в точката на окачване.

Към товара, който е в равновесие, са приложени две сили - теглото P и реакцията на нишката T (фиг.4,б). От закона за равновесие на тяло само под действие на две сили следва $T=P$. Мислено се отхвърлят частите на нишката, запазвайки тези около точката на окачване, като отхвърлените части се заменят със силите на опъване T_1 и T_2 (фиг.4,в), които са равни по големина, но различни по направление, т.е $T_1=T_2=T$. Заради равновесието в точката на окачване неизвестната реакция R трябва да образува затворен силов триъгълник със силите T_1 и T_2 (фиг.4,г). Отчитайки условието на задачата, от силовия триъгълник се определя реакцията R в точката на окачване.

Или: $R = BO = BA \cos 30 + AO \cos 30 = 2T \cos 30 = 2 \cdot 100 \frac{\sqrt{3}}{2} \approx 173$ кг.



Фиг.4