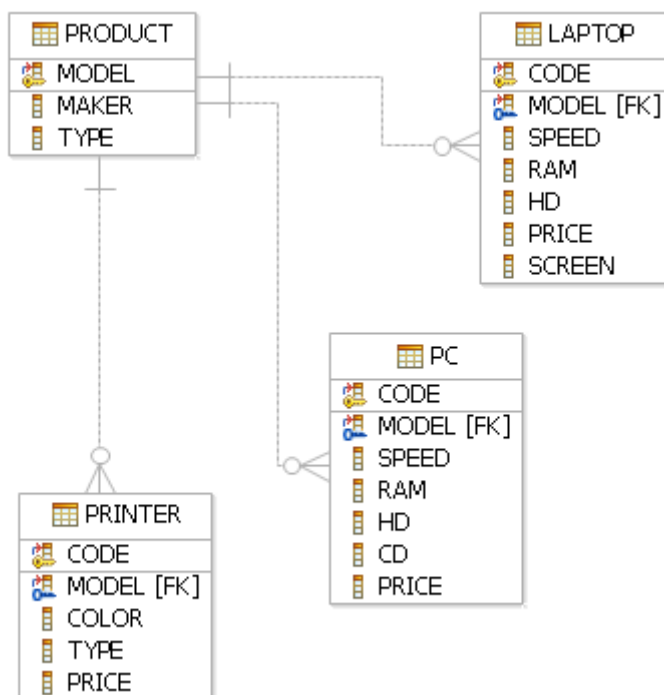


Групиране

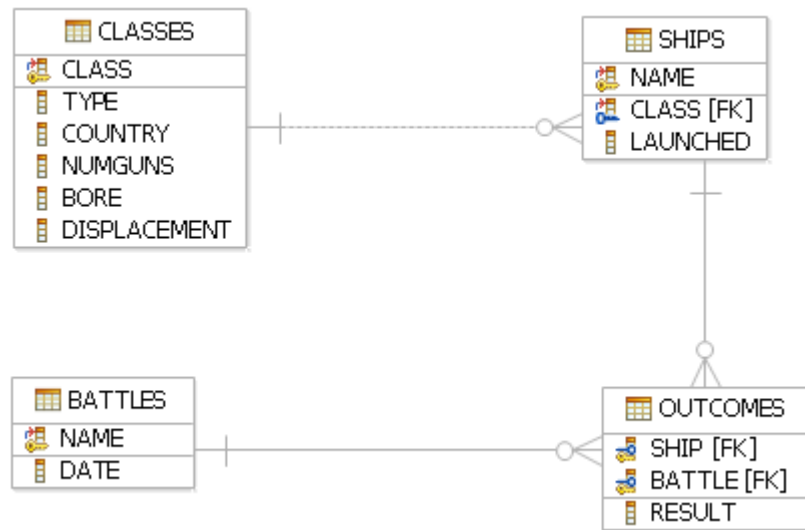
Упражнения

Зад 1. За базата от данни PC



- Напишете заявка, която извежда средната честота на компютрите
- Напишете заявка, която извежда средния размер на екраните на лаптопите за всеки производител
- Напишете заявка, която извежда средната честота на лаптопите с цена над 1000
- Напишете заявка, която извежда средната цена на компютрите произведени от производител 'A'
- Напишете заявка, която извежда средната цена на компютрите и лаптопите за производител 'B'
- Напишете заявка, която извежда средната цена на компютрите според различните им честоти
- Напишете заявка, която извежда производителите, които са произвели поне по 3 различни модела компютъра
- Напишете заявка, която извежда производителите на компютрите с най-висока цена
- Напишете заявка, която извежда средната цена на компютрите за всяка честота по-голяма от 800
- Напишете заявка, която извежда средния размер на диска на тези компютри произведени от производители, които произвеждат и принтери
- Напишете заявка, която за всеки размер на лаптоп намира разликата в цената на най-скъпия и най-евтиния лаптоп със същия размер

Зад 2. За базата от данни SHIPS



- Напишете заявка, която извежда броя на класовете кораби
- Напишете заявка, която извежда средния брой на оръжия за всички кораби, пуснати на вода
- Напишете заявка, която извежда за всеки клас първата и последната година, в която кораб от съответния клас е пуснат на вода
- Напишете заявка, която извежда броя на корабите потънали в битка според класа
- Напишете заявка, която извежда броя на корабите потънали в битка според класа, за тези класове с повече от 4 пуснати на вода кораба
- Напишете заявка, която извежда средното тегло на корабите, за всяка страна.